

# VAYER® CARINA

## Ніжна овальна лінія

Для найвибагливіших шанувальників гарячого купання ми підібрали розкішну лінійку овальних конгломератних ванн із вишуканим, елегантним дизайном.

Ванна VAYER® CARINA має ідеальну форму, що забезпечує максимальний комфорт під час купання.

Завдяки сучасній конгломератній технології ванни VAYER® CARINA мають ідеальні теплоізоляційні властивості, завдяки чому ваші щоденні ванни триватимуть ще довше.



У моделі VAYER® CARINA використовується щільний перелив. Також є можливість вибрати ванну без переливу.



170.085.045.1-4.0.3.0.1  
Окремостояча ванна з переливом  
1700 x 850  
Технічний опис моделі на сторінці XX

# VAYER® ORION

## Краса і довговічність

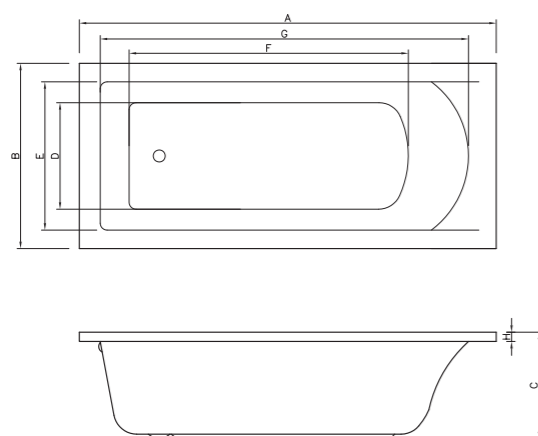
Ванна VAYER® ORION виготовлена з блискучого білосніжного конгломерату найвищої якості.

Литий мармур - це високоякісний композитний матеріал, що містить до 75% натурального мармуру. Вироби з такого матеріалу виглядають елегантно завдяки винятково гладкій поверхні, та мають високу стійкість до зовнішнього впливу різних механічних подразників.



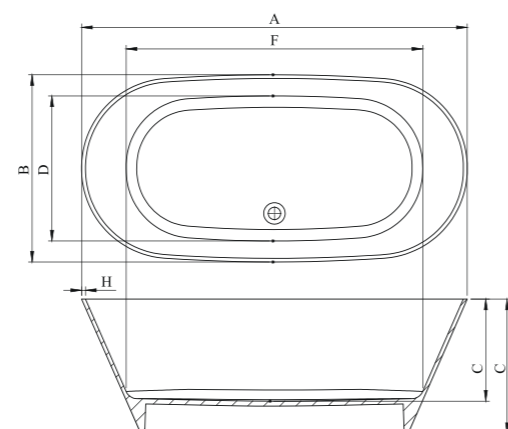
163.080.046.1-4.0.3.0.0  
Окремостояча ванна без переливу 1632x798  
Технічний опис моделі на сторінці XX

**VAYER VELA**  
 170.070.041.1-7.0.0.0.1  
 Прямокутна ванна з переливом  
 1700 x 700



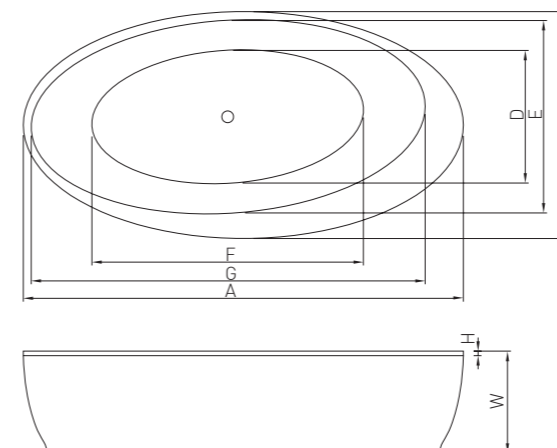
A	B	C	D	E	F	G	H	[L]
1500	700	410	385	540	910	1330	40	160
1600	700	410	385	540	1110	1430	40	175
1600	750	410	435	590	1110	1430	40	185
1700	700	410	395	540	1110	1530	40	190
1700	750	410	435	590	1110	1530	40	205
1700	800	440	460	640	1110	1530	40	210
1800	800	440	460	640	1205	1630	40	215

**VAYER ORION**  
 163.080.046.1-4.0.3.0.0  
 Окремостояча ванна без переливу  
 1632x798



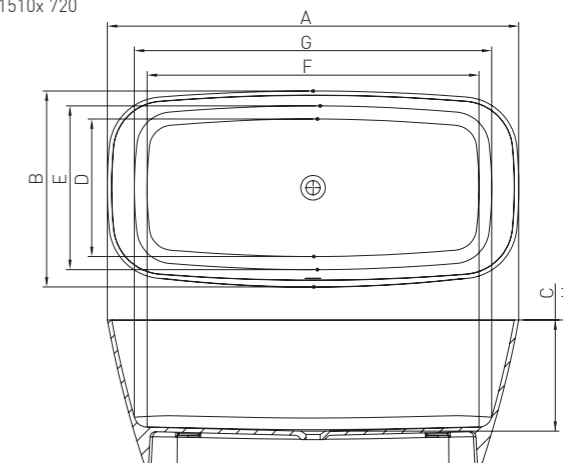
A	B	C	D	E	H	[L]
1632	798	432/565	609	1244	20	300

**VAYER BOOMERANG OVAL**  
 194.100.045.4-4.0.3.0.PG  
 Окремостояча ванна з переливом  
 1940 x 1000



A	B	D	E	F	G	H	W	[L]
1940	1000	600	850	1200	1740	30	600	285

**VAYER VOLANS**  
 151.072.040.1-4.0.3.0.1  
 Окремостояча ванна з переливом  
 1510x 720



A	B	C	D	E	F	G	H	[L]
1510	720	408	505	601	1218	1312	540	290