



ТЕПЛА ПІДЛОГА

**ІНСТРУКЦІЯ
ПО ВСТАНОВЛЕННЮ
СИСТЕМИ**

**ДВОЖИЛЬНИЙ НАГРІВАЛЬНИЙ
КАБЕЛЬ**

З М І С Т

1. Призначення комплексу Profitherm	2
2. Склад нагрівального комплексу	2
3. Монтаж нагрівального кабелю Profitherm	4
перед монтажем	4
монтаж системи	5
4. Ввімкнення та експлуатація системи	10
5. Ваша безпека	10
Додатки	11
Додаток 1. характеристики двожильного нагрівального кабелю Profitherm	11
Схема укладки	12
Гарантійний сертифікат	13
Умови гарантії	14

Увага! Перед установкою комплекту ознайомтесь зі змістом цієї інструкції та дотримуйтесь її рекомендацій.

1. Призначення комплекту

Придбаний Вами комплект **теплої підлоги Profitherm** використовується для додаткового підігріву поверхні підлог, тобто встановлюється разом з опалювальними пристроями інших систем і призначений для досягнення додаткового теплового комфорту. Даний комплект призначений для використання в приміщеннях, які належним чином теплоізовані (проконсультуйтеся у фахівця).

2. Склад нагрівального комплекту

До складу нагрівального комплекту системи Profitherm входить:

- 1 - нагрівальна кабельна секція Profitherm,
- 2 - монтажна стрічка,
- 3 - гофрована трубка для монтажу датчика температури підлоги,

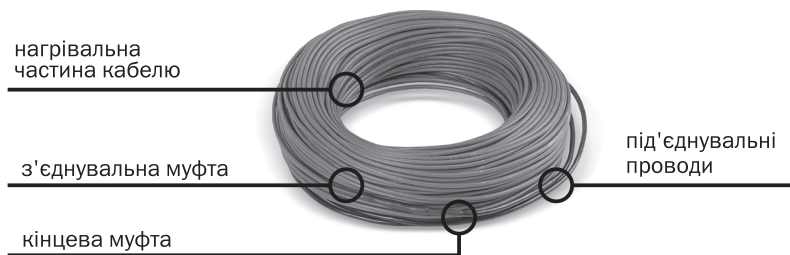


Увага! Для керування обігрівом необхідно терморегулятор, який не входить до складу комплекту. Його необхідно придбати додатково.

Нагрівальна секція — готовий до монтажу та підключення двожильний кабель, який має одну з'єднувальну муфту і одну кінцеву муфту.

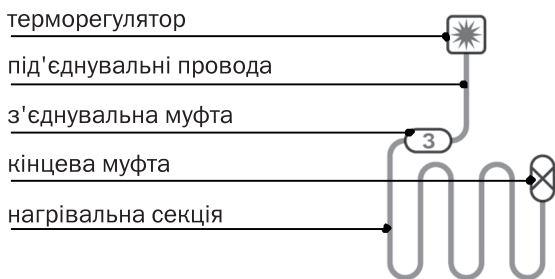
Нагрівальна секція складається з двох частин:

- нагрівальної, яка знаходиться між з'єднувальною та кінцевою муфтами,
- «холодних» під'єднувальних проводів живлення, які знаходяться від з'єднувальної муфти в сторону протилежну кінцевій муфті.



До терморегулятора двожильні кабелі під'єднуються одним кінцем, інший кінець та з'єднувальна муфта вкриваються стяжкою в підлозі.

Схема укладки двожильного кабелю Profitherm



Більш детальну інформацію про двожильні кабелі Profi Therm дивіться Додатку 1 на стор. 11



Монтажна стрічка використовується для фіксації кабелю на поверхні підлоги. Для зручності, через кожних 2.5 см стрічка має кріпильні пелюстки. До підлоги стрічка кріпиться цвяхами, дюбелями і т.п.

Перед кріпленням монтажної стрічки переконайтесь, що кріпильні елементи (дюбеля, цвяхи і т.п.) не пошкодять комунікацій, закладених в основі підлоги. Для цього до початку монтажу на підлозі необхідно, наприклад крейдою, накреслити розташування прихованих трас комунікацій.



Гофрована трубка діаметром 12-20 мм використовується для розташування у ній датчика температури підлоги на проводі та дозволяє проводити заміну датчика в процесі експлуатації.

3. Монтаж нагрівального кабелю Profitherm

Увага! Ознайомтесь зі змістом розділу 5 «Ваша безпека» на стор. 10 даної Інструкції.

Перед монтажем

Плануйте укладку нагрівальної секції на площу приміщення вільну від меблів та обладнання.

Нагадаємо, що даний комплект використовується для додаткового підігріву поверхні підлог в приміщеннях з достатньою теплоізоляцією. Рекомендована потужність в таких випадках 125-150 Вт/м² — крок укладки кабелю 12,5 - 15 см (відстань між петлюстками на монтажній стрічці 2,5 см).

Для розрахунку кроку укладки кабелю (h) використовують формулу: $h=S/I$, де S — площа укладки, I — довжина нагрівального кабелю.

В якості утеплювача можна використати натуральну пробка, жорсткі сорти пінопласту, екструдований пінополістирол (за детальнішою інформацією зверніться до фахівців).

Перевірте, чи дозволяє наявна в Вашому приміщенні електропроводка підключити додаткові потужності системи.

Уточніть допустимий струм запобіжних пристроїв (автоматичних вимикачів).

Систему «тепла підлога» необхідно підключати стаціонарно (не через розетку). Комплект потужністю більше 2 кВт підключайте через окрему проводку та автоматичний вимикач.

Кабель та терморегулятор необхідно підключати через прилад захисного відключення (ПЗВ), який вимикається при струмі витоку не більше 30 мА.

Якщо номінальна потужність нагрівальної секції не перевищує робочий струм (максимальне навантаження) терморегулятора, то підключення нагрівальної секції проводиться напряму до терморегулятора, якщо перевищує — то підключення проводиться через магнітний пускач (контактор).

Не використовуйте одну і ту ж секцію для обігріву приміщень різного типу, наприклад, лоджії та кухні. Це приміщення з різними тепловтратами. Встановлення однієї секції може привести до зниження комфортності від використання системи. Також не використовуйте одну і ту ж секцію для обігріву приміщень з різними конструкціями підлоги. В таких приміщеннях та конструкціях необхідно встановити окремі секції зі своїми регуляторами.

Монтаж системи Profitherm

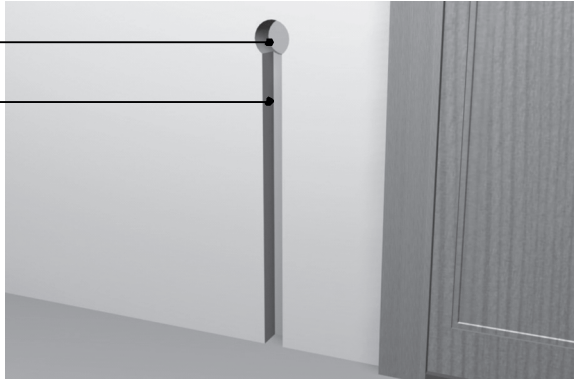
Увага! Ознайомтесь зі змістом розділу 5 «Ваша безпека» на стор. 10 даної Інструкції.

1. Виберіть на стіні зручне місце під терморегулятор так, щоб він не заважав розстановці меблів. Терморегулятори, які регулюють обігрів у приміщеннях з підвищеною вологістю (ванна кімната, сауни) доцільно встановлювати за межами таких приміщень.

Зробіть в стіні отвір під терморегулятор (стандартну монтажну коробку) і проштробіть від нього до підлоги канаву для холодних кінців кабелю та гофротрубки для датчика температури підлоги на проводі.

отвір під терморегулятор

штроба



2. Монтаж, як правило, проводиться на бетонну, рівну та без тріщин поверхню (див. мал. 1 на стор. 6).

Також практикують монтаж кабелю на ізоляцію (див. мал. 2 та мал. 3 на стор. 6). Нагрівальний кабель можна монтувати безпосередньо на тверду теплоізоляцію товщиною від 20 мм, використовуючи металеву сітку діаметром дроту від 1 мм. Фіксується кабель до сітки за допомогою хомутів або зажимів.

Заборонено монтувати нагрівальний кабель безпосередньо на теплоізоляцію - без використання сітки.

Також, можна вкрити ізоляцію стяжкою 30-40 мм і після цього монтувати кабель, використовуючи монтажну стрічку (див. мал 1 на стор. 6).

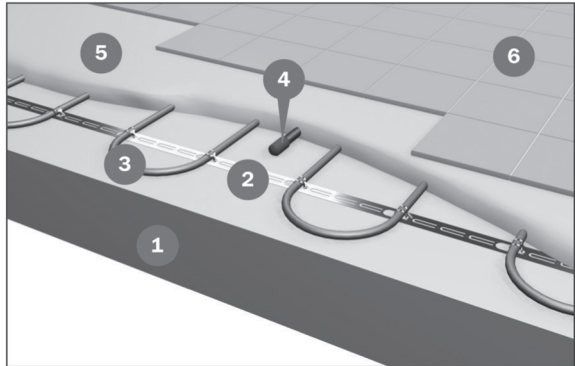
Для вибору конструкції підлоги необхідно керуватись Будівельними нормами і правилами.

3. Очистіть поверхню підлоги від сміття та інших предметів.

Способи монтажу

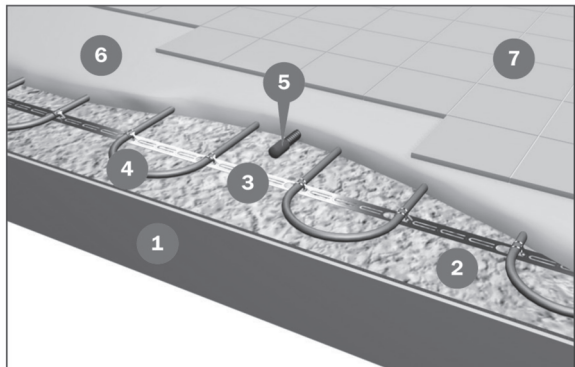
Мал 1. На монтажну стрічку

- 1 Чорнова стяжка
- 2 Монтажна стрічка
- 3 Нагрівальний кабель
- 4 Датчик температури в гофротрубці
- 5 Стяжка 3-5 см
- 6 Керамічна плитка



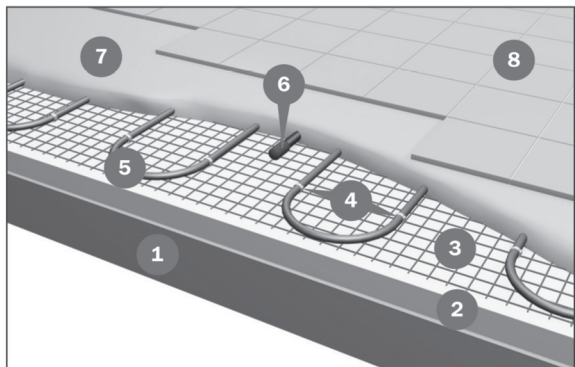
Мал 2. На монтажну стрічку та ізоляцію товщиною 3-5 мм

- 1 Чорнова стяжка
- 2 Коркова ізоляція 5 мм
- 3 Монтажна стрічка
- 4 Нагрівальний кабель
- 5 Датчик температури в гофротрубці
- 6 Стяжка 3-5 см
- 7 Керамічна плитка



Мал 3. На металеву сітку та тверду теплоізоляцію товщиною від 20 мм

- 1 Чорнова стяжка
- 2 Теплоізоляція (мін. 20 мм)
- 3 Металева сітка
- 4 Пластмасові хомути
- 5 Нагрівальний кабель
- 6 Датчик температури в гофротрубці
- 7 Стяжка 4-6 см
- 8 Керамічна плитка

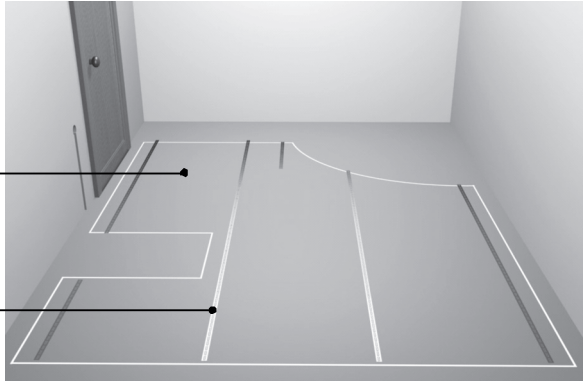


4. Виділіть площу обігріву, виключивши місця, де будуть розташовані стаціонарні меблі та побутова техніка. Рекомендований відступ від стін та меблів 10-15 см, відстань кабелю до інших електрокабелів та незахищених дерев'яних конструкцій повинна бути не менша 10 см, до елементів інших систем обігріву — 50 см.

5. На виділеній площі обігріву закріпіть відрізки монтажної стрічки з кроком 50-75 см так, щоб кріпильні скоби були в одному напрямку. Перед кріпленням монтажної стрічки переконайтесь, що кріпильні елементи (дюбеля, цвяхи і т.п.) не пошкодять комунікацій, закладених в основі підлоги. Для цього перед початком монтажу необхідно нанести крейдою розташування прихованих трас комунікацій.

площа обігріву

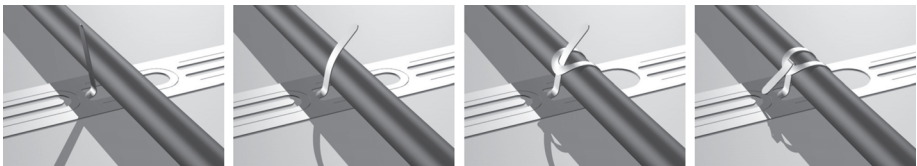
монтажна стрічка



6. Перевірте опір кабелю та ізоляції.

- опір кабелю повинен відповідати вказаному на коробці та у таблиці 1 стор. 11 даної Інструкції. Похибка опору $-5/+10\%$;
- опір ізоляції повинен перевірятись спеціальним приладом (мегомметром) з робочою напругою 1000-2500 В.

7. Зафіксуйте кабель по всій площі, загинаючи навколо нього «язички» монтажної стрічки.



Замість стрічки можна використати металеву або пластмасову сітку з розміром клітинки не більше 5 см, до якої кабель кріпиться за допомогою хомутів або зажимів. З метою захисту кабелю від пошкоджень, роботи проводьте у взутті з м'якою підшвою.

При монтажі не скидайте кабель з бухти кільцями, а розмотуйте його в одному напрямку.

Не перетягуйте нагрівальний кабель, не послабивши перед цим його кріплення на монтажній стрічці: гострі краї монтажної стрічки можуть пошкодити зовнішню ізоляцію.

Не згинайте місця із з'єднувальною та кінцевою муфтами.

Нагрівальну частину кабелю, з'єднувальну та кінцеву муфти розташуйте в зоні заливки стяжки.

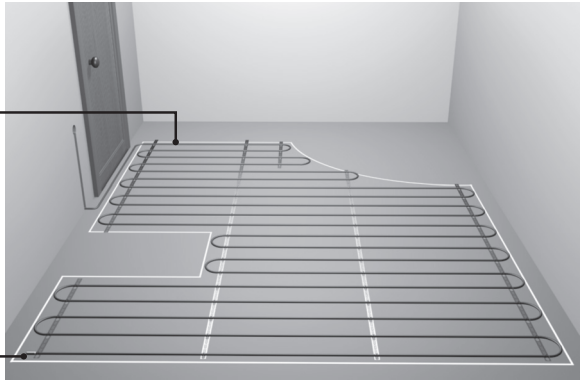
Мінімальний радіус вигину кабелю — 2,5 см.

В стіну вкладайте лише «холодні» кінці кабелю живлення.

Після укладки, перевірте опір кабелю та ізоляції згідно рекомендацій у п. 6 на стор. 7 даної Інструкції.

з'єднувальна муфта

кінцева муфта



8. Вложіть гофровану трубку в штробу від отвору терморегулятора на підлогу так, щоб кінець, в якому буде знаходитись термодатчик температури підлоги був на відстані 50-100 см від стіни та посередині між витками кабелю. Рекомендовано розташовувати датчик температури як можна ближче до поверхні підлоги. Для цього, перед заливкою, зафіксуйте нижній кінець трубки з датчиком на необхідній висоті.

Герметично закрийте кінець гофротрубки на підлозі для уникнення попадання розчину стяжки (використайте заглушку або ізострічку).

гофротрубка

датчик температури



Вигини гофротрубки мають бути плавними, радіус вигину не менше 3,5 см.

Гофротрубка повинна забезпечувати вільну заміну датчика на проводі через отвір в монтажній коробці.

Проштовхніть датчик на проводі до кінця гофротрубки.

9. При відключеній напрузі, підключіть терморегулятор до мережі, нагрівального кабелю та датчика температури згідно рекомендацій в Інструкції терморегулятора. Перевірте електричні підключення. Короткостроково подайте напругу та перевірте роботоздатність системи. Відключіть живлення аж до кінцевого увімкнення системи. У випадку, відсутності напруги перевірте опір кабелю та ізоляції згідно рекомендацій у п. 6 на стор. 7 даної Інструкції.

10. Нанесіть на «Схему укладки» (стор. 12 даної Інструкції) схему розташування нагрівальної секції, відмітивши відстань від стін та обладнання, місця з'єднувальної та кінцевої муфт, терморегулятор, датчик температури, крок укладки, потужність секції.

11. Для захисту кабелю до залиття стяжки, вкрийте його листами фанери, дошками чи іншими матеріалами.

Нагрівальна частина кабелю, з'єднувальна та кінцева муфти повинні бути повністю вкриті розчином на цементній основі або іншими розчинами для «теплих підлог». Товщина шару стяжки на цементній основі 3-5 см. Розчин не повинен містити гострих предметів та має мати таку консистенцію, щоб кабель був повністю залитий, і навколо нього не утворились повітряні порожнини, які можуть спричинити місцевий перегрів кабелю під час експлуатації.

Недопустимо використовувати в якості розчину для стяжки легких (теплоізолюючих) бетонів.

Розчин вирівнюйте по довжині кабелю, щоб не зрушити схему укладки.

12. Перед укладкою фінішного покриття перевірте цілісність кабелю та ізоляції шляхом виміру опору згідно рекомендацій у першому абзаці п. 6 на стор. 7 даної Інструкції. Покладіть фінішне покриття Вашої підлоги.

терморегулятор



4. Ввімкнення та експлуатація системи

Ввімкнути систему підігріву Profi Therm можна після повного затвердіння розчину стяжки (для цементно-піщаної — 28 днів). При заливці іншими розчинами дотримуйтеся рекомендацій виробника.

Перевірте електричні підключення та ввімкніть терморегулятор. Задайте на регуляторі бажаний рівень обігріву (26-28°C). Після стабілізації температурного режиму проводиться корегування температури «теплої підлоги» для забезпечення теплового комфорту (як в сторону збільшення так і в зменшення).

Стабілізація температурного комфорту відбудеться на протязі 5-72 годин. Найдовше прогрівання триватиме у новоспоруджених будівлях. Просимо Вас не турбуватись та дати системі можливість прогріти приміщення.

На вже вмонтованій теплій підлозі можна розміщувати меблі та обладнання, які мають ніжки, що забезпечують вільну циркуляцію повітря під ними.

Не використовуйте на фінішному покритті підлоги товсті килими, килими на резиновій основі - матеріали, які можуть виконувати роль теплоізоляції

5. Ваша безпека

- **ЗАБОРОНЕНО РІЗАТИ, ВКОРОЧУВАТИ, ПODOВЖУВАТИ**, піддавати механічному навантаженню чи розтягуванню нагрівальну частину кабелю. Нагрівальна частина - частина кабелю між з'єднувальною та кінцевою муфтами. Нагрівальна частина кабелю, з'єднувальна та кінцева муфти повинні знаходитись в стяжці.

- Запобігайте пошкодженню ізоляції кабелю.

- **ЗАБОРОНЕНО ВМИКАТИ НЕРОЗМОТАНИЙ КАБЕЛЬ.**

- Вмикати секцію нагрівального кабелю в електромережу, напруга якої не відповідає 220-230 В 50 Гц.

- Лінії кабелю не повинні торкатися, пересікатися між собою, іншими кабелями, елементами нагрівальних пристроїв.

- Заборонено прокладати кабель через «рухомі» шви.

- Підключення системи Profi Therm повинен проводити кваліфікований електрик.

- Підключення повинно проводитись стаціонарно (не через розетку) і у відповідності з діючими ПУЕ (Правила улаштування електроустановок для України).

- Заборонено виконувати роботи з монтажу та ремонту терморегулятора, не відключивши напругу живлення.

- Кабель та терморегулятор повинні підключатись через ПЗВ (прилад захисного відключення), який вимикається при струмі витоку не більше 30 мА.

- Товщина стяжки над кабелем повинна становити 3-5 см.

- Заборонено свердлити отвори, забивати цвяхи, дюбеля, вкручувати шурупи в площу укладки нагрівальної секції.

- Нагрівальний кабель повинен бути заземленим у відповідності з діючими ПУЕ та БНіП (будівельними нормами і правилами).

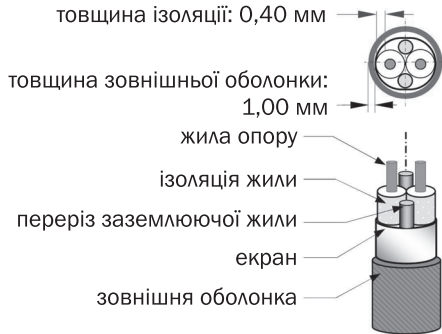
- Не рекомендовано укладати кабель при температурі нижчій 0°C.

- Для управління системою необхідно використовувати терморегулятор.

Додатки

Додаток 1.

Характеристики двожильного нагрівального кабелю Profitherm



- двожильний нагрівальний кабель з двошаровою ізоляцією
- ізоляція фторполімер(FEP) та поліетилен низького тиску (HDPE)
- екран: алюміній + PET (поліетилен)
- зовнішня оболонка ПВХ
- кабель живлення завдовжки 2,5 м
- питома потужність 19 Вт/м при 220 В
- напруга живлення 220 В
- похибка опору -5% / +10%
- мінімальний радіус вигину 2,5 см
- гарантія 15 років

Таблиця 1. Двожильні нагрівальні кабелі Profitherm

Площа укладки*, м.кв. (крок 15 см)	Потужність	Довжина**, м	Опір секції, Ом
1.1	140	7,5	345,7
1.7	210	11,5	230,4
2.1	270	14,5	179,2
2.7	355	18,5	136,3
3.4	445	23	108,7
4.2	530	28	91,3
4.9	630	33	76,8
5.7	725	38	66,7
7.0	900	47	53,7
8.5	1070	57	45,2
9.7	1240	65	39,0
11.4	1450	76	33,3
14.0	1790	94	27,0

* для приміщень, які належним чином теплоізовані (проконсультуйтеся у фахівця),

**додатково 2,5 м мідного кабелю живлення

4. СХЕМА УКЛАДКИ

Нанесіть схему укладки кабелю, вказавши відстань від стін, обладнання, меблів, заміряний опір кабелю, місце розташування терморегулятора, датчика температури, з'єднувальної муфти та кінцевої муфти.

Адреса: _____ приміщення _____



Умовні позначення:



нагрівальний кабель



з'єднувальної муфта



терморегулятор



муфта, кінцева муфта



датчик температури



гофрована трубка датчика температури

Марка _____, потужність _____ Вт, Опір кабелю _____ Ом, крок укладки _____ см

Гарантійний сертифікат

Марка _____ Марка _____

Потужність (Вт): _____ Потужність (Вт): _____

Опір (Ом): _____ Опір (Ом): _____

Терморегулятор _____ Терморегулятор _____

Серійний № _____ Серійний № _____

Марка _____ Марка _____

Потужність (Вт): _____ Потужність (Вт): _____

Опір (Ом): _____ Опір (Ом): _____

Терморегулятор _____ Терморегулятор _____

Серійний № _____ Серійний № _____

Марка _____ Марка _____

Потужність (Вт): _____ Потужність (Вт): _____

Опір (Ом): _____ Опір (Ом): _____

Терморегулятор _____ Терморегулятор _____

Серійний № _____ Серійний № _____

Дата продажу: _____ Реквізити, підпис

та печатка продавця: _____

Умови гарантії

1. Гарантійне обслуговування здійснюється лише при наявності правильно заповненого Гарантійного сертифікату, в якому мають бути вказані модель (марка) виробу, потужність, термін гарантійного обслуговування, дата продажу та печатка фірми-продавця та розрахункового документу (чеку), який підтверджує придбання товару.

2. Продавець зобов'язується забезпечити протягом гарантійного терміну безкоштовний ремонт та заміну елементів, що вийшли з ладу.

У випадку відсутності необхідних для ремонту запчастин або комплектуючих, Продавець залишає за собою право замінити несправний пристрій або його складові аналогічними за умови, що це не приведе до погіршення експлуатаційних характеристик і зміни гарантійного терміну.

Усі гарантійні терміни розраховуються з моменту продажу обладнання, про що свідчить відповідна відмітка у Гарантійному сертифікаті або розрахунковий документ (чек), який підтверджує купівлю обладнання.

3. Рекламачії подаються через Продавця, з описом обставин, які свідчать про несправність виробу. Факт наявності дефекту підтверджується актом, який складається за результатами обстеження виробу, що проводиться сервісним центром або уповноваженою на це компанією.

4. Виріб знімається з гарантії у випадку:

- порушення правил, норм та вимог виробника, викладених в Інструкції, при встановленні виробу та його експлуатації,
- при несанкціонованому порушенні конструкції, наявності механічних пошкоджень, стороннього втручання або спроби самостійного ремонту,
- пошкодження викликані стихією, пожежею або побутовими факторами,
- пошкодження викликані невідповідністю Державним стандартам на параметри живлення (220-230 В),
- якщо самостійне встановлення додаткового обладнання призвело до виходу з ладу основного виробу,
- неоплати покупцем за товар в повному обсязі, якщо інше не передбачено договором.

У випадку наявності обставин, які зумовили зняття виробу з гарантії, ремонт та заміна елементів проводяться на платній основі.

Сервісний центр: ТОВ «Розумний Дім»

04073, м. Київ, пров. Куренівський, 17-і, т.: +38 044 503-06-06, +38 067 500-93-65

profitherm.com.ua / rdmarket.com.ua

Гарантійний термін на двожильні кабелі Profitherm - 15 років

Гарантійний термін на терморегулятори OJ Electronics - 5 років

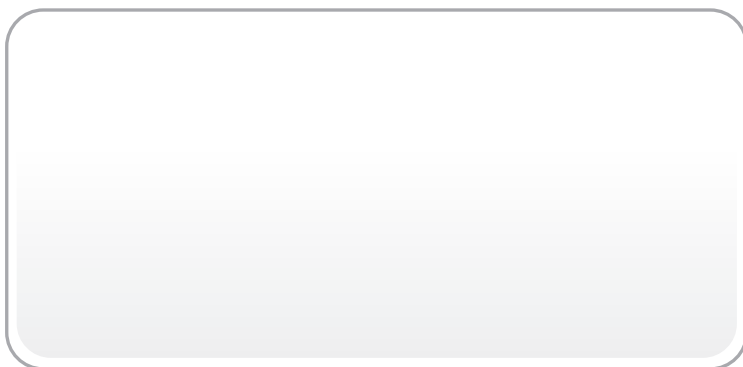
Гарантійний термін на терморегулятори Nexans - 2 роки

Гарантійний термін на терморегулятори Profitherm - 2 роки

Просимо Вас перевірити правильність заповнення Гарантійного сертифікату та наявність печатки Продавця.

Продавець залишає за собою право на скасування гарантії в разі недотримання «Умов гарантії».

Рекламачії подаються через Продавця товару.



РОЗУМНИЙ ДІМ 
ЕКСПЕРТ КАБЕЛЬНОГО ОБІГРІВУ

+38 044 503-06-06

+38 067 500-93-65

www.profiterm.com.ua