

# ringo-west

## VERSATILITÀ

La fusione tra forma quadra e tonda crea uno stile unico per le serie RINGO e WEST, rendendole perfette per ogni stile di design e di arredamento. Oltre che nelle sue forme, la versatilità di queste serie si evidenzia anche nelle sue numerose varianti: leva aperta per la serie RINGO, leva chiusa per la serie WEST.

E per entrambe le versioni il lavabo è disponibile in tre altezze differenti (Standard, Medio e Prolungato), e sia con cartuccia standard che con cartuccia **ENERGY SAVING**, grazie alla quale si può ottenere un sensibile risparmio energetico in quanto l'apertura della leva consente erogazione di acqua fredda, mentre per ottenere l'acqua calda è necessario ruotare la leva verso sinistra.

La serie RINGO è inoltre disponibile, oltre alla versione classica cromata, anche nella moderna finitura NERO OPACO.

## VERSATILITY

*The fusion between square and round shape creates a unique style for RINGO and WEST series, making them perfect for any design style and furnishings. In addition to their forms, the versatility of these series is also evident in its many variations: Open handle for RINGO series, closed handle for WEST series.*

*For both versions, washbasin mixer is available in three different heights (Standard, Middle and Extended), and even with standard cartridge then **ENERGY SAVING** cartridge, thanks to which you can achieve significant energy savings since the opening of the handle in frontal position allows supply of cold water, while for obtaining hot water it is requested to turn the handle to the left.*

*The RINGO series is also available, in addition to the classic chrome, in modern finish MATT BLACK.*



## FINITURE FINISHES

La serie **RINGO** è disponibile nelle seguenti finiture:  
**RINGO** range is available in the following finishes:

- CR cromato  
chrome plated
- NO finitura nero opaco  
matt black finish

La serie **WEST** è disponibile nelle seguenti finiture:  
**WEST** range is available in the following finishes:

- CR cromato  
chrome plated

## VARIANTI VARIANTS



RIN  
LEVA RINGO  
RINGO HANDLE

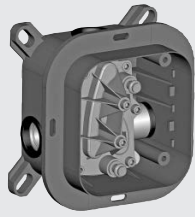


WS  
LEVA WEST  
WEST HANDLE

## RISPARMIO ENERGETICO ENERGY SAVING



cold start

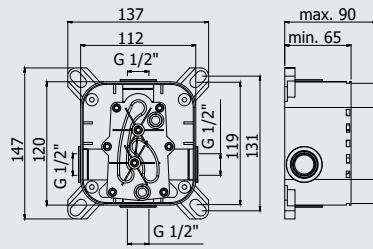


Video istruzioni Pbox  
Pbox video instructions



\*Da abbinare solo con  
RIN-WS BOX010 - RIN-WS BOX015

\*To be completed only with  
RIN-WS BOX010 - RIN-WS BOX015



Set incasso universale per miscelatori doccia completo di:

- corpo incasso
- box

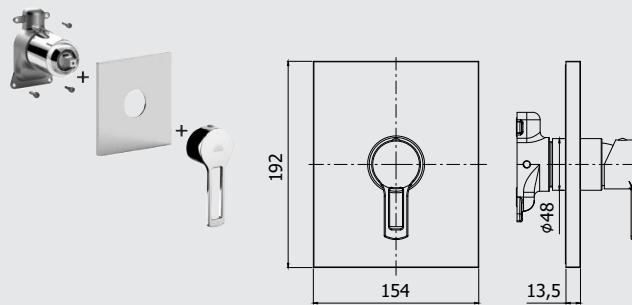
Universal concealed Box for mixers complete with:

- concealed body
- box

**PBOX 001**

**Finiture - Finishes** **EUR**

senza set esterno  
without external set



\*Da abbinare solo con  
PBOX 001

\*To be completed only with  
PBOX 001

Set esterno miscelatore incasso doccia (1 uscita) completo di:

- corpo miscelatore
- piastra in ABS 154x192mm e leva

External set for concealed shower mixer (1 outlet) complete with:

- mixer body
- ABS wall plate 154x192mm and lever

**RIN BOX010.. / WS BOX010..**

**Finiture - Finishes** **EUR**

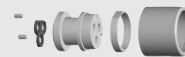
senza deviatore  
without diverter

**CR**

Leva Ringo

**CR**

Leva West

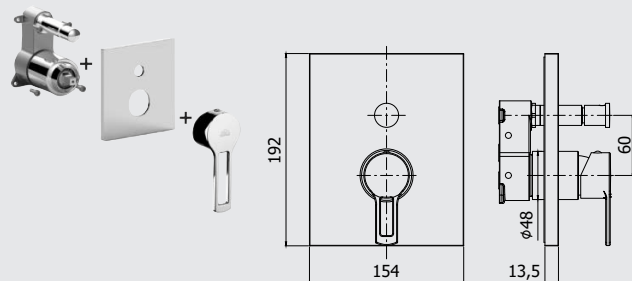


**ZPRO BOX010..**

Prolunga per art. BOX010

- H30mm
- Extension for art. BOX010
- H30mm

**CR**



\*Da abbinare solo con  
PBOX 001

\*To be completed only with  
PBOX 001

Set esterno miscelatore incasso doccia (2 uscite) completo di:

- corpo miscelatore
- piastra in ABS 154x192mm e leva

External set for concealed shower mixer (2 outlets) complete with:

- mixer body
- ABS wall plate 154x192mm and lever

**RIN BOX015.. / WS BOX015..**

**Finiture - Finishes** **EUR**

con deviatore a pulsante  
with push diverter

**CR**  
**NO/M**

Leva Ringo

**CR**

Leva West



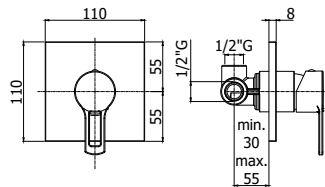
**ZPRO BOX015..**

Prolunga con deviatore per art. BOX015

- H30mm
- Extension with diverter for art. BOX015
- H30mm

**CR**  
**NO**

\* **CR con piastra ABS \_ NO/M con piastra in Acciaio inox**  
\* **CR with ABS wall plate \_ NO/M with Stainless steel wall plate**



Miscelatore incasso doccia (1 uscita) completo di:  
 • piastra 110x110mm  
 • attacchi 1/2\"/>

Concealed shower mixer (1 outlet) complete with:  
 • wall plate 110x110mm  
 • 1/2\"/>

**RIN 010.. / WS 010..**

senza deviatore  
 without diverter

**Finiture - Finishes EUR**

**CR**  
**CR/M**  
**NO/M**

**CR**  
**CR/M**



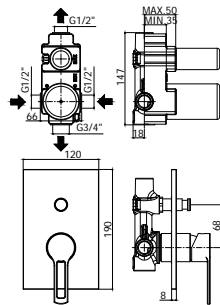
**ZPRO 013..**

Prolunga per art. 010  
 • H43mm  
 Extension for art. 010  
 • H43mm

**CR**  
**NO**

\* Per set incasso/esterno separati (v. capitolo Incassi Projects)  
 \* For concealed/external set divided (see Concealed mixer Projects chapter)

\* **CR con piastra ABS \_ CR/M-NO/M con piastra in Acciao inox**  
 \* **CR with ABS wall plate \_ CR/M-NO/M with Stainless steel wall plate**



Miscelatore incasso doccia (2 uscite) completo di:  
 • piastra 120x190mm  
 • attacchi calda/fredda e superiore 1/2\"/>

Concealed shower mixer (2 outlets) complete with:  
 • wall plate 120x190mm  
 • 1/2\"/>

**RIN 015.. / WS 015..**

con deviatore a pulsante  
 with push diverter

**Finiture - Finishes EUR**

**CR**  
**CR/M**  
**NO/M**

**CR**  
**CR/M**



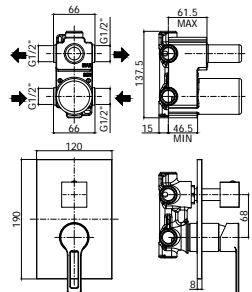
**ZPRO 028..**

Prolunga con deviatore per art. 015  
 • H30mm  
 Extension with diverter for art. 015  
 • H30mm

**CR**  
**NO**

\* Per set incasso/esterno separati (v. capitolo Incassi Projects)  
 \* For concealed/external set divided (see Concealed mixer Projects chapter)

\* **CR con piastra ABS \_ CR/M-NO/M con piastra in Acciao inox**  
 \* **CR with ABS wall plate \_ CR/M-NO/M with Stainless steel wall plate**



Miscelatore incasso doccia (2 uscite) completo di:  
 • piastra 120x190mm  
 • attacchi 1/2\"/>

Concealed shower mixer (2 outlets) complete with:  
 • wall plate 120x190mm  
 • 1/2\"/>

**RIN 018.. / WS 018..**

con cartuccia deviatore (2 uscite + 1  
 posizione combinata)  
 with diverter cartridge (2 outlets + 1  
 combined position)

**Finiture - Finishes EUR**

**CR**  
**CR/M**  
**NO/M**

**CR**  
**CR/M**



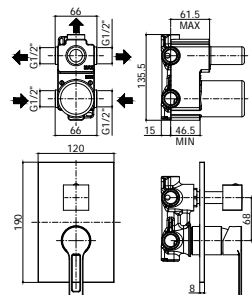
**ZPRO 068..**

Prolunga con deviatore per artt. 018-019  
 • H30mm  
 Extension with diverter for artt. 018-019  
 • H30mm

**CR**  
**NO**

\* Per set incasso/esterno separati (v. capitolo Incassi Projects)  
 \* For concealed/external set divided (see Concealed mixer Projects chapter)

\* **CR con piastra ABS \_ CR/M-NO/M con piastra in Acciao inox**  
 \* **CR with ABS wall plate \_ CR/M-NO/M with Stainless steel wall plate**



Miscelatore incasso doccia (3 uscite) completo di:  
 • piastra 120x190mm  
 • attacchi 1/2\"/>

Concealed shower mixer (3 outlets) complete with:  
 • wall plate 120x190mm  
 • 1/2\"/>

**RIN 019.. / WS 019..**

con cartuccia deviatore (3 uscite + 3  
 posizioni combinate)  
 with diverter cartridge (3 outlets + 3  
 combined positions)

**Finiture - Finishes EUR**

**CR**  
**CR/M**  
**NO/M**

**CR**  
**CR/M**



**ZPRO 068..**

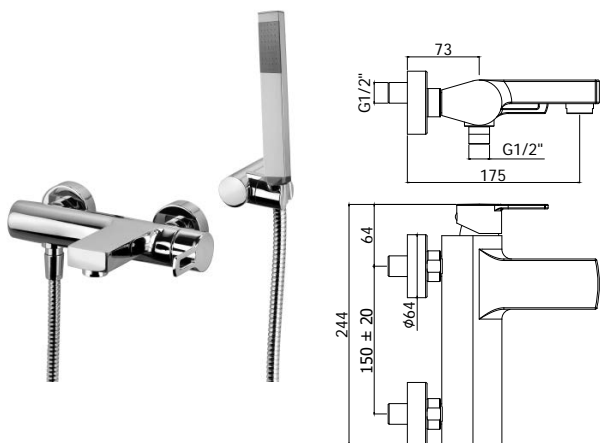
Prolunga con deviatore per artt. 018-019  
 • H30mm  
 Extension with diverter for artt. 018-019  
 • H30mm

**CR**  
**NO**

\* Per set incasso/esterno separati (v. capitolo Incassi Projects)  
 \* For concealed/external set divided (see Concealed mixer Projects chapter)

\* **CR con piastra ABS \_ CR/M-NO/M con piastra in Acciao inox**  
 \* **CR with ABS wall plate \_ CR/M-NO/M with Stainless steel wall plate**





Miscelatore vasca/doccia con deviatore completo di:  
 • aeratore M28x1  
 • set 2 eccentrici 1/2"x3/4"G e rosoni  
 Bath/shower mixer with diverter complete with:  
 • aerator M28x1  
 • set of 2 S-wall-unions 1/2"x3/4"G and wall-plates

**RIN 022.. / WS 022..**

senza set doccia  
 without shower set

**Finiture - Finishes EUR**



CR  
 NO

Leva Ringo



CR

Leva West

**RIN 023.. / WS 023..**

con supporto a muro snodato in ABS  
 • con doccia e flessibile  
 with ABS joint wall bracket  
 • with hand-shower and flexible hose



CR  
 NO

Leva Ringo



CR

Leva West

**RIN 026.. / WS 026..**

con supporto a muro fisso in ABS  
 • con doccia e flessibile  
 with ABS fixed wall bracket  
 • with hand-shower and flexible hose



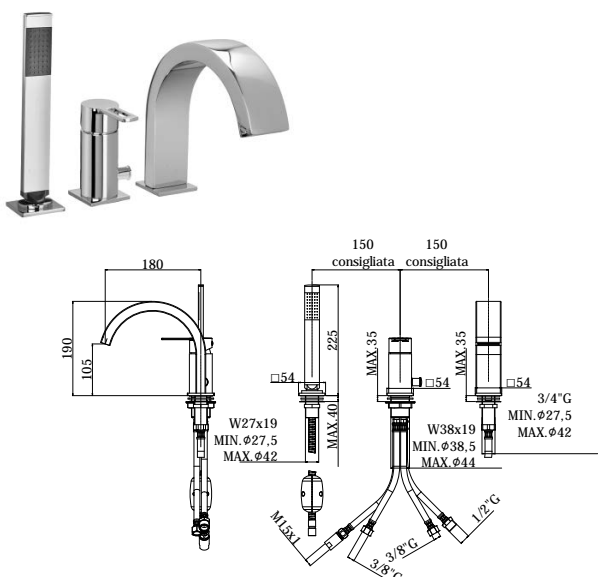
CR  
 NO

Leva Ringo



CR

Leva West

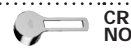


Miscelatore bordo vasca con deviatore completo di:  
 • set 5 flex inox per miscelatore  
 • doccia e flessibile con piombo  
 Deck mounted mixer with diverter complete with:  
 • set of 5 stainless steel hoses for mixer  
 • hand-shower and flexible hose with weight

**RIN 041L.. / WS 041L..**

senza bocca erogazione (2 fori)  
 without spout (2 holes)

**Finiture - Finishes EUR**



CR  
 NO

Leva Ringo

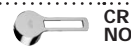


CR

Leva West

**RIN 040L.. / WS 040L..**

con bocca a cascata (3 fori)  
 with waterfall spout (3 holes)



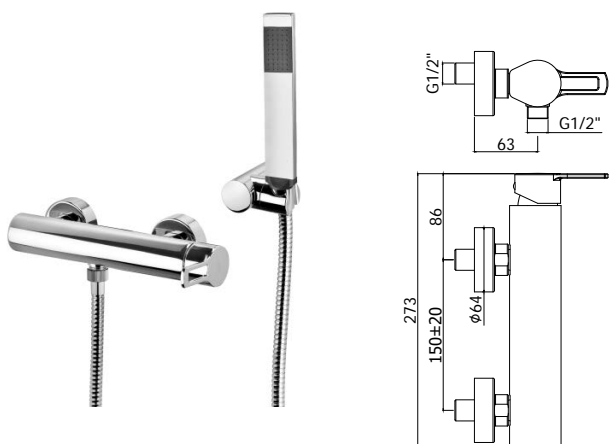
CR  
 NO

Leva Ringo



CR

Leva West

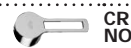


Miscelatore doccia completo di:  
 • set 2 eccentrici 1/2"x3/4"G e rosoni  
 Shower mixer complete with:  
 • set of 2 S-wall-unions 1/2"x3/4"G and wall-plates

**RIN 168.. / WS 168..**

senza set doccia  
 • con attacco inferiore 1/2"G  
 without shower set  
 • with 1/2"G lower connection

**Finiture - Finishes EUR**



CR  
 NO

Leva Ringo



CR

Leva West

**RIN 168D.. / WS 168D..**

con supporto a muro snodato in ABS  
 • con doccia e flessibile  
 with ABS joint wall bracket  
 • with hand-shower and flexible hose



CR  
 NO

Leva Ringo



CR

Leva West

**RIN 168R.. / WS 168R..**

rovesciato senza set doccia  
 • con attacco superiore 3/4"G  
 overturned without shower set  
 • with 3/4"G upper connection



CR  
 NO

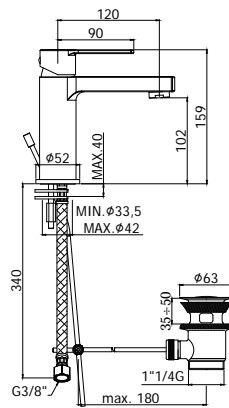
Leva Ringo



CR

Leva West

# ringo-west



- Miscelatore lavabo completo di:
- cartuccia Energy Saving
  - aeratore M24x1 con riduttore di portata
  - set 2 flessibili inox 3/8"G
- Wash basin mixer complete with:
- Energy Saving cartridge
  - aerator M24x1 with flow reducer
  - set of 2 stainless steel hoses 3/8"G

## RIN 071.. -ES / WS 071.. -ES

senza scarico  
without pop up waste

## Finiture - Finishes EUR



Leva Ringo



Leva West

## RIN 075.. -ES / WS 075.. -ES

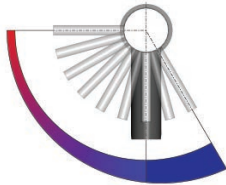
con scarico automatico 1"1/4G  
with 1"1/4G pop up waste



Leva Ringo



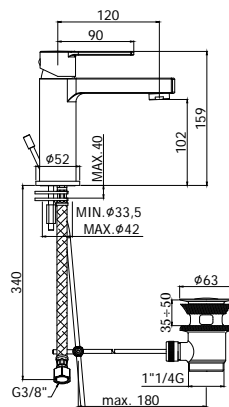
Leva West



### ENERGY SAVING

Risparmia energia, perchè apre al centro e dà acqua fredda, mentre l'acqua calda esce solo con il movimento della leva verso sinistra.

It saves energy delivering cold water from middle position already; hot water comes out with handle left movement only.



- Miscelatore lavabo completo di:
- aeratore M24x1
  - set 2 flessibili inox 3/8"G

Wash basin mixer complete with:

- aerator M24x1
- set of 2 stainless steel hoses 3/8"G

## RIN 071.. / WS 071..

senza scarico  
without pop up waste

## Finiture - Finishes EUR



Leva Ringo



Leva West

## RIN 071K.. / WS 071K..

con scarico Clic-Clac 1"1/4G  
with 1"1/4G Clic-Clac press top waste



Leva Ringo



Leva West

## RIN 075.. / WS 075..

con scarico automatico 1"1/4G  
with 1"1/4G pop up waste



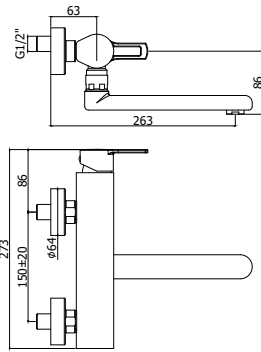
Leva Ringo



Leva West



# ringo-west



Miscelatore lavello a muro completo di:

- aeratore M24x1
- attacchi 1/2"G

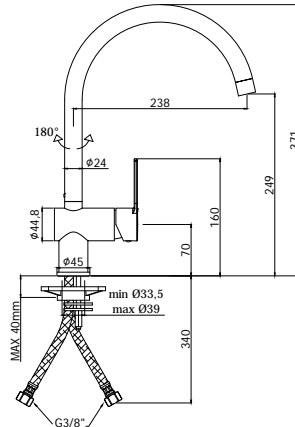
Wall sink mixer complete with:

- aerator M24x1
- 1/2"G connections

**RIN 161.. / WS 161..**

con canna tubo diritta orientabile - 1.200mm  
with swivel tube straight spout - 1.200mm

**Finiture - Finishes EUR**



Miscelatore lavello monoforo completo di:

- aeratore M22x1F
- set 2 flessibili inox 3/8"G

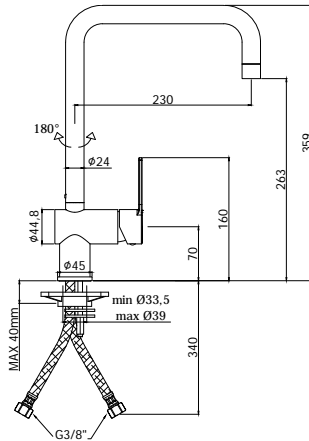
One-hole sink mixer complete with:

- aerator M22x1F
- set of 2 stainless steel hoses 3/8"G

**RIN 180.. / WS 180..**

con canna orientabile  
with swivelling spout

**Finiture - Finishes EUR**



Miscelatore lavello monoforo completo di:

- aeratore M22x1
- set 2 flessibili inox 3/8"G

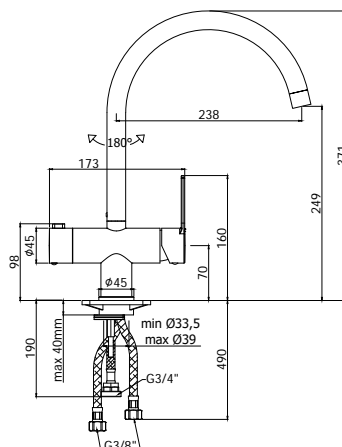
One-hole sink mixer complete with:

- aerator M22x1
- set of 2 stainless steel hoses 3/8"G

**RIN 980.. / WS 980..**

con canna orientabile  
with swivelling spout

**Finiture - Finishes EUR**



Miscelatore lavello monoforo con canna orientabile completo di:

- aeratore M22x1
- set 2 flessibili inox 3/8"G
- 1 flessibile inox 3/4"G

One-hole sink mixer with swivelling spout complete with:

- aerator M22x1
- set of 2 stainless steel hoses 3/8"G
- 1 stainless steel hose 3/4"G

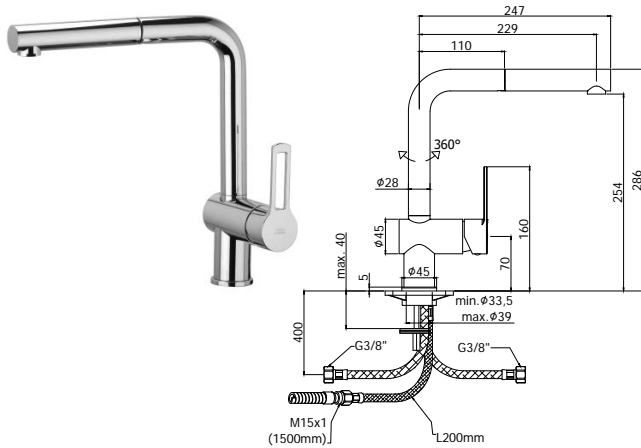
**RIN 184.. / WS 184..**

con attacco lavastoviglie  
with dishwasher machine connection

**Finiture - Finishes EUR**







Miscelatore livello monoforo con canna orientabile completo di:

- set 2 flessibili inox 3/8" G
- 1 flessibile inox M15x1
- 1 flessibile nylon 1/2" G x M15x1 cm. 150 con piombo

One-hole sink mixer with swivelling spout complete with:

- set of 2 stainless steel hoses 3/8" G
- 1 stainless steel hose M15x1
- 1/2" - M15x1 / L. 1500 mm nylon hose with weight

**RIN 185.. / WS 185..**

con doccia estraibile (monogetto) in ABS with (single spray) ABS pull out hand-shower

**Finiture - Finishes**      **EUR**

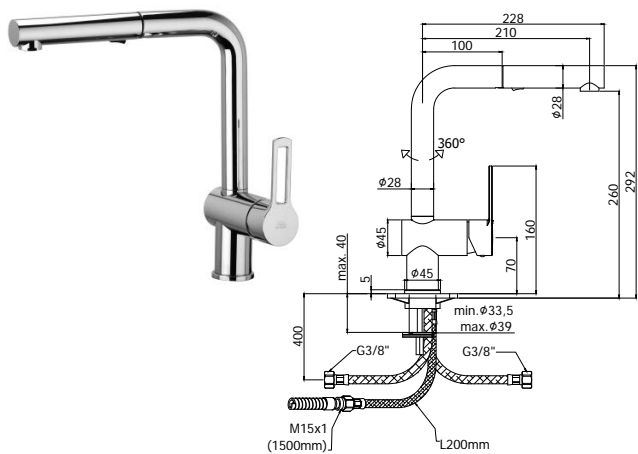


CR  
NO



CR

Leva West



Miscelatore livello monoforo con canna orientabile completo di:

- set 2 flessibili inox 3/8" G
- 1 flessibile inox M15x1
- 1 flessibile nylon 1/2" G x M15x1 cm. 150 con peso ecologico

One-hole sink mixer with swivelling spout complete with:

- set of 2 stainless steel hoses 3/8" G
- 1 stainless steel hose M15x1
- 1/2" G x M15x1 / cm. 150 nylon hose with ecological weight

**RIN 285.. / WS 285..**

con doccia estraibile (2 getti) in ABS with (two-spray) ABS pull out hand-shower

**Finiture - Finishes**      **EUR**



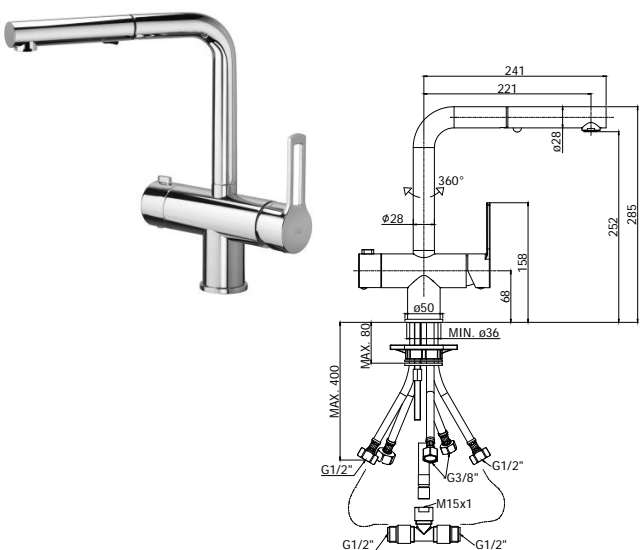
CR  
NO



CR

Leva West

**new**



Miscelatore livello monoforo con canna orientabile completo di:

- set 5 flessibili inox
- 1 flessibile nylon 1/2" G x M15x1 cm. 150 con peso ecologico

One-hole sink mixer with swivelling spout complete with:

- set of 5 stainless steel hoses
- 1/2" G x M15x1 / cm. 150 nylon hose with ecological weight

**RIN 295.. -MET 3 VIE**

3° ingresso per acqua depurata con doccia estraibile Dualjet (getto regolabile) in metallo

3rd inlet for purified water with Dualjet (adjustable jet) metal pull out hand-shower

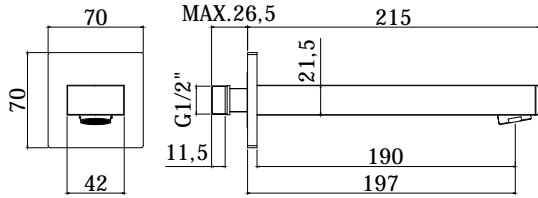
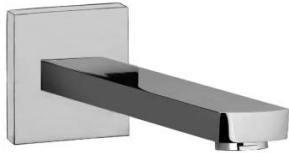
**Finiture - Finishes**      **EUR**



CR  
NO

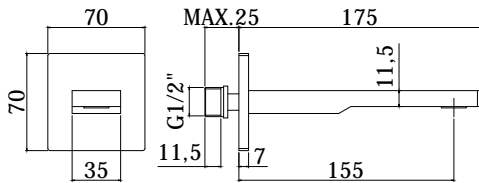
Leva Ringo

# ringo-west



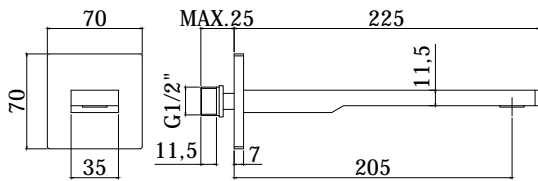
- Bocca a muro completa di:
- aeratore M28x1
  - piastra in metallo 70x70mm
  - attacco 1/2"G
- Wall spout complete with:
- aerator M28x1
  - metal wall plate 70x70mm
  - 1/2"G connection

**ZBOC 111..** ..... **Finiture - Finishes** **EUR**  
 con lunghezza l. 197mm  
 • larghezza l. 42mm  
 with length l. 197mm  
 • width l. 42mm  
 CR  
 NO



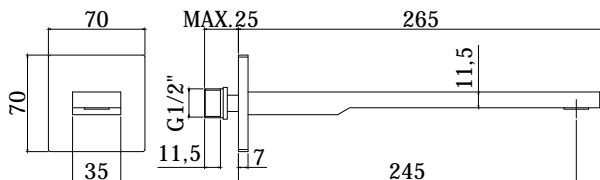
- Bocca a muro completa di:
- aeratore M24x1 Slim air
  - piastra in metallo 70x70mm
  - attacco 1/2"G
- Wall spout complete with:
- aerator M24x1 Slim air
  - metal wall plate 70x70mm
  - 1/2"G connection

**ZBOC 120..** ..... **Finiture - Finishes** **EUR**  
 con lunghezza l. 155mm  
 • larghezza l. 35mm  
 with length l. 155mm  
 • width l. 35mm  
 CR  
 NO



- Bocca a muro completa di:
- aeratore M24x1 Slim air
  - piastra in metallo 70x70mm
  - attacco 1/2"G
- Wall spout complete with:
- aerator M24x1 Slim air
  - metal wall plate 70x70mm
  - 1/2"G connection

**ZBOC 121..** ..... **Finiture - Finishes** **EUR**  
 con lunghezza l. 205mm  
 • larghezza l. 35mm  
 with length l. 205mm  
 • width l. 35mm  
 CR  
 NO



- Bocca a muro completa di:
- aeratore M24x1 Slim air
  - piastra in metallo 70x70mm
  - attacco 1/2"G
- Wall spout complete with:
- aerator M24x1 Slim air
  - metal wall plate 70x70mm
  - 1/2"G connection

**ZBOC 122..** ..... **Finiture - Finishes** **EUR**  
 con lunghezza l. 245mm  
 • larghezza l. 35mm  
 with length l. 245mm  
 • width l. 35mm  
 CR  
 NO

**Finiture - Finishes**      **EUR**



**ZA91104R** Cartuccia completa Ø 35 mm senza distributore con regolazione per artt. 001-010-015-018-019-022-023-026-040L-041L-104-105-106-161-168-168D-168R / BOX010-015  
Complete cartridge Ø 35 mm without distributor with regulation for artt. 001-010-015-018-019-022-023-026-040L-041L-104-105-106-161-168-168D-168R / BOX010-015

**ZA91151** Cartuccia completa Ø 35 mm senza distributore per artt. 180-184-185-285-295-980  
Complete cartridge Ø 35 mm without distributor for artt. 180-184-185-285-295-980

**Finiture - Finishes**      **EUR**



**ZA91191** Cartuccia completa Ø 35 mm APERTA per artt. 071-071K-073-074-074K-075-081-081K-085-131-131K-135  
Complete cartridge Ø 35 mm OPEN for artt. 071-071K-073-074-074K-075-081-081K-085-131-131K-135

**Finiture - Finishes**      **EUR**



**ZA91270** Cartuccia completa Ø 35 mm APERTA Energy Saving per artt. 071CR-ES / 075CR-ES  
Complete cartridge Ø 35 mm OPEN Energy Saving for artt. 071CR-ES / 075CR-ES

**Finiture - Finishes**      **EUR**



**ZACC146** Valvolina antiritorno Ø15 mm per artt. ZDEV003-ZDOC083-ZRAC022  
Check-valve Ø15 mm for artt. ZDEV003-ZDOC083-ZRAC022

**ZACC232** Valvolina antiritorno Ø14 mm per doccia per artt. ZDOC084-ZDOC094-ZDOC107  
Check-valve Ø14 mm for shower for artt. ZDOC084-ZDOC094-ZDOC107

**ZACC432** Valvolina antiritorno Ø15 mm per art. 295 (ZRAC147)  
Check-valve Ø15 mm for art. 295 (ZRAC147)

**Finiture - Finishes**      **EUR**



**ZAER002** Aeratore Ø 24x1M per artt.071-071K-073-074-074K-075-081-081K-085-131-131K-135-161  
Aerator Ø 24x1M for artt.071-071K-073-074-074K-075-081-081K-085-131-131K-135-161

**ZAER003** Aeratore Ø 28x1M per artt. 001-022-023-026-ZBOC065-ZBOC098-ZBOC099-ZBOC111  
Aerator Ø 28x1M for artt. 001-022-023-026-ZBOC065-ZBOC098-ZBOC099-ZBOC111

**ZAER033** Aeratore Ø 22x1F per artt. 180-184-980  
Aerator Ø 22x1F for artt. 180-184-980

**ZAER059** Aeratore Ø 24x1M per artt. 071CR-ES / 075CR-ES  
Aerator Ø 24x1M for artt. 071CR-ES / 075CR-ES

**CR**  
**NO**

**CR**  
**NO**

**CR**  
**NO**

**CR**  
**NO**

**Finiture - Finishes**      **EUR**



**ZAER006** Snodo con aeratore Ø 24x1M per artt. 130-131-135  
Joint with aerator Ø 24x1M for artt. 130-131-135









**CR**  
**NO**



**Finiture - Finishes**      **EUR**



**ZAER090** Aeratore M24x1 SLIM AIR con chiavetta per artt. 104-105-106 / ZBOC108-ZBOC109-ZBOC110-ZBOC120-ZBOC121-ZBOC122  
SLIM AIR Aerator M24x1 with key for artt. 104-105-106 / ZBOC108-ZBOC109-ZBOC110-ZBOC120-ZBOC121-ZBOC122

		Finiture - Finishes	EUR
	<b>ZAST046</b>	Asta pomolo snodino Ø 4 mm piegata per artt. 075-085-135 Bent rod Ø 4 mm with knob for artt. 075-085-135	CR NOCR
	<b>ZAST023</b>	Snodo in ABS per asta scarico per artt. 075-085-135 ABS articulation for rod connection for artt. 075-085-135	
<b>NOCR per la finitura nero opaco</b> <b>NOCR for matt black finish</b>			
<hr/>			
		Finiture - Finishes	EUR
	<b>ZBAS038</b>	Basetta per artt. 071-071K-073-074-074K-075-081-081K-085-131-131K-135 /071CR-ES /075CR-ES Brass base for artt. 071-071K-073-074-074K-075-081-081K-085-131-131K-135 /071CR-ES /075CR-ES	CR NO
	<b>ZBAS082</b>	Basetta per artt. 180-184-185-285-980 Brass base for artt. 180-184-185-285-980	CR NO
	<b>ZBAS114</b>	Basetta per art. 295 Brass base for art. 295	CR NO
<hr/>			
		Finiture - Finishes	EUR
	<b>ZBAS055</b>	Basetta in ottone per bocca bordo vasca per art. 040L Brass base for deck mounted spout for art. 040L	CR NO
	<b>ZBAS107</b>	Basetta per corpo miscelatore bordo vasca artt. 040L-041L Brass base for mixer body on artt. 040L-041L	CR NO
<hr/>			
		Finiture - Finishes	EUR
	<b>ZBAS085</b>	Set basetta con gambo e fissaggio per artt. 040L-041L Brass base with threaded stem and fixing kit for artt. 040L-041L	CR NO
<hr/>			
		Finiture - Finishes	EUR
	<b>ZBOC039</b>	Bocca bordo vasca con basetta e fissaggio per art. 040L Deck mounted spout with brass ring base and fixing set for art. 040L	CR NO
<hr/>			
		Finiture - Finishes	EUR
	<b>ZBOC065</b>	Bocca standard con aeratore per art. 001 - I.192 mm Standard spout with aerator for art. 001 - I.192 mm	CR NO
	<b>ZBOC098</b>	Bocca con aeratore compatibile con art. 001 - I.120 mm Spout with aerator compatible with art. 001 - I.120 mm	CR NO
	<b>ZBOC099</b>	Bocca con aeratore compatibile con art. 001 - I.240 mm Spout with aerator compatible with art. 001 - I.240 mm	CR NO
<hr/>			
		Finiture - Finishes	EUR
	<b>ZBOC110</b>	Bocca con aeratore compatibile con art. 104 - I.150 mm Spout with aerator compatible with art. 104 - I.150 mm	CR NO
	<b>ZBOC108</b>	Bocca standard con aeratore per art. 105 - I.200 mm Standard spout with aerator for art. 105 - I.200 mm	CR NO
	<b>ZBOC109</b>	Bocca con aeratore compatibile con art. 106 - I.240 mm Spout with aerator compatible with art. 106 - I.240 mm	CR NO
<hr/>			
		Finiture - Finishes	EUR
	<b>ZCAL007</b>	Calotta per miscelatori a parete per artt. 022-023-026-161-168-168D-168R Nut for wall mounted mixers for artt. 022-023-026-161-168-168D-168R	CR NO

	<b>ZCAN201</b>	Canna Ø28 senza raccordo con boccola per artt. 185-285-295 Spout Ø28 mm for artt. 185-285-295	Finiture - Finishes	EUR
			CR NO	
<hr/>				
	<b>ZCANA023</b>	Canna tubo diritta con aeratore interasse 200 mm per art. 161 Straight tube spout with aerator for art. 161, distance between centres 200 mm	Finiture - Finishes	EUR
			CR NO	
<hr/>				
	<b>ZCANA109</b>	Canna tubo TONDA ombrello completa di aeratore e raccordo per artt. 180-184 ROUND tube spout with aerator for artt. 180-184	Finiture - Finishes	EUR
			CR NO	
<hr/>				
	<b>ZCANA110</b>	Canna TONDA 2 pieghe per art. 980 ROUND tube spout with aerator for art. 980	Finiture - Finishes	EUR
			CR NO	
<hr/>				
	<b>ZCAP034</b>	Cappuccio sottoleva in metallo per artt. Ringo/West Metal underlever cover for artt. Ringo/West	Finiture - Finishes	EUR
			CR NO	
<hr/>				
	<b>ZCAP066</b>	Cappuccio per deviatore per artt. 018-019 Cover for diverter for artt. 018-019	Finiture - Finishes	EUR
			CR NO	
<hr/>				
	<b>ZDEV003</b>	Deviatore completo per miscelatore vasca esterno artt. 022-023-024-026 Diverter for bath/shower mixer artt. 022-023-024-026	Finiture - Finishes	EUR
			CR	
<hr/>				
	<b>ZDEV007</b>	Deviatore completo per miscelatore bordo vasca artt. 040L-041L Diverter for deck mounted bath mixer artt. 040L-041L	Finiture - Finishes	EUR
			CR NO	

			Finiture - Finishes	EUR
	<b>ZDEV048</b>	Deviatore completo per miscelatore incasso artt. 001-015 Diverter for concealed mixer artt. 001-015	CR NO	
	<b>ZDEV100</b>	Deviatore completo per tutti gli artt. BOX015 Complete diverter for all artt. BOX015	CR	
	<b>ZDOC083</b>	Doccia monogetto in ABS con valvolina antiritorno per art. 185 ABS fix-spray pull out hand-shower with check-valve for art. 185	CR NO	
	<b>ZAER102</b>	Aeratore Ø 24 per art. ZDOC083 Aerator Ø 24 for art. ZDOC083	CR NO	
	<b>ZDOC084</b>	Doccia 2 getti in ABS con valvolina antiritorno per art. 285 two-spray ABS pull out hand-shower with check-valve for art. 285	NO	
	<b>ZAER050</b>	Aeratore a scomparsa Ø 16,5x1M per art. ZDOC084 Hidden aerator Ø 16,5x1M for art. ZDOC084		
	<b>ZDOC094</b>	Doccia Dualjet (getto regolabile) in metallo con valvolina antiritorno per art. 295 Dualjet metal hand-shower (adjustable jet) with check-valve for art. 295	CR NO	
	<b>ZAER118</b>	Aeratore con chiavetta per art. ZDOC94 Aerator with key for art. ZDOC94	CR NO	
	<b>ZDOC107</b>	Doccia 2 getti in ABS con valvolina antiritorno per art. 285 two-spray ABS pull out hand-shower with check-valve for art. 285	CR	
	<b>ZAER111</b>	Aeratore a scomparsa per art. ZDOC107 Hidden aerator for art. ZDOC107		
	<b>ZDOC117</b>	Doccia PREMIUM (monogetto) in metallo per artt. 001-023-026-040-041-168D PREMIUM metal hand-shower (single spray) for artt. 001-023-026-040-041-168D	CR NO	
	<b>ZECC029</b>	Eccentrico con rosone 1/2"x 3/4" per miscelatori a parete Adjustable centre 1/2"x 3/4" for wall mounted mixers	CR NO	

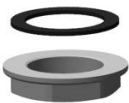


**ZFIS008/140** Set fissaggio per artt. 180-980  
Fixing set for artt. 180-980

**ZFIS043** Set fissaggio per artt. 071-071K-073-074-074K-075-081-081K-085-131-131K-135 / 071CR-ES / 075CR-ES  
Fixing set for artt. 071-071K-073-074-074K-075-081-081K-085-131-131K-135 / 071CR-ES / 075CR-ES

**ZFIS068/140** Set fissaggio per artt. 184-185  
Fixing set for artt. 184-185

**ZFIS107** Set fissaggio per art. 285  
Fixing set for art. 285



**ZFIS028** Set fissaggio per miscelatore bordo vasca artt. 040L-041L  
Fixing set for mixer body for artt. 040L-041L



**ZFIS099/190** Set fissaggio per art. 295  
Fixing set for art. 295



**ZFIS121** Set di fissaggio per bocca bordo vasca per art. 040  
3/4 Fixing kit for spout for art. 040

**ZFIS122** Fissaggio per base doccia per artt. 040-041  
Fixing kit for shower base for artt. 040-041



**ZFLO001** Flessibile 1500 mm doppia aggraffatura e calotta conica per art. 168DCR  
Flexible hose 1500 mm double interlock and conical nut for art. 168DCR

**ZFLO018** Flessibile 1500 mm doppia aggraffatura e doppia calotta conica per artt. 001-023-026  
Flexible hose 1500 mm double interlock and double conical nut for artt. 001-023-026

**ZFLO071** Flessibile PVC colorato 1/2"x1/2"G - 1500mm per artt. 023-026-168D (nero opaco)  
1/2"x1/2"G - 1500mm colored PVC hose for artt. 023-026-168D (matt black)



**ZFLO009** Flessibile ottone doppia aggraffatura F1/2" - M15x1 mm.1500 con calotta conica e peso ecologico per artt. 040L-041L  
F1/2" - M15x1 mm.1500 twist-free double interlock brass flexible hose with conical nut and weight for artt. 040L-041L

**ZFLO063** Flex nylon 1500 mm con peso ecologico 1 calotta girevole per artt. 185-285-295  
1500 mm nylon hose with weight with twist-free conical nut for artt. 185-285-295



**ZFLX086** Set 5 flex inox per miscelatore bordo vasca artt. 040L-041L  
Set of 5 stainless steel hoses for artt. 040L-041L



		<u>Finiture - Finishes</u>	<u>EUR</u>
<b>ZFLX001</b>	Set flessibili inox M10x1 F3/8" 350 mm con guarnizione (2 pezzi) per artt. 043-071-071K-075-131-131K-135 / 071CR-ES / 075CR-ES Set of 2 stainless steel hoses 350 mm M10x1 F3/8" with gaskets for artt. 043-071-071K-075-131-131K-135 / 071CR-ES / 075CR-ES	CR	
<b>ZFLX069</b>	Set flessibili inox M8x1 F3/8" 350 mm con guarnizione (2 pezzi) per artt. 073-074-074K-081-081K-085 Set of 2 stainless steel hoses M8x1 F3/8" 350 mm with gaskets for artt. 073-074-074K-081-081K-085	CR	
<b>ZFLX095</b>	Set flessibili inox F3/8" (3 pezzi) per artt. 185-285 Set of 3 stainless steel hoses F3/8" for artt. 185-285	CR	
<b>ZFLX101</b>	Set flessibili inox M10x1 F3/8" 450 mm con guarnizione (2 pezzi) per artt. 180-980 Set of 2 stainless steel hoses M10x1 F3/8" 450 mm with gaskets for artt. 180-980	CRPX	
<b>ZFLX102</b>	Set 2 flex inox SOFT PEX F3/8 cm. 45 per artt. 184 Set of 2 F3/8 stainless steel hoses cm. 45 SOFT PEX for artt. 184	CRPX	



		<u>Finiture - Finishes</u>	<u>EUR</u>
<b>ZFLX181</b>	Set 5 flex inox per miscelatore artt. 295 Set of 5 stainless steel hoses for artt. 295	CR	



		<u>Finiture - Finishes</u>	<u>EUR</u>
<b>ZGHI010</b>	Ghiera ferma cartuccia per artt. Ringo/West Cartridge fastening ring nut for artt. Ringo/West		



		<u>Finiture - Finishes</u>	<u>EUR</u>
<b>ZGHI027</b>	Ghiera per deviatore M37x1.5 per artt. 018-019 M37x1.5 ring nut for diverter for artt. 018-019		

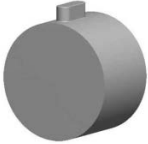
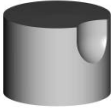
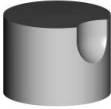

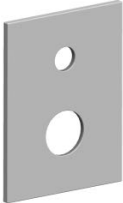




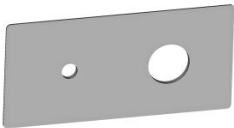


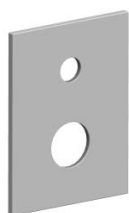
		<u>Finiture - Finishes</u>	<u>EUR</u>
<b>ZLEV135</b>	Leva completa Ringo per artt. 022-023-026-040L-041L-161-168-168D-168R Ringo lever for artt. 022-023-026-040L-041L-161-168-168D-168R	CR NO	
<b>ZLEV136</b>	Leva completa Ringo per artt. 071-071K-073-074-074K-075-081-081K-085-131-131K-135-071CR-ES/075CR-ES Ringo lever for artt. 071-071K-073-074-074K-075-081-081K-085-131-131K-135-071CR-ES/075CR-ES	CR NO	
<b>ZLEV137</b>	Leva completa Ringo per artt. 001-010-015-018-019-104-105-106 / BOX010-015 Ringo lever for artt. 001-010-015-018-019-104-105-106 / BOX010-015	CR NO	
<b>ZLEV191</b>	Leva completa Ringo rovesciata per artt. 180-184-185-285-295-980 Reverse Ringo lever for artt. 180-184-185-285-295-980	CR NO	



		<u>Finiture - Finishes</u>	<u>EUR</u>
<b>ZLEV143</b>	Leva completa West per artt. 001-010-015-018-019-022-023-026-040L-041L-071-071K-073-074-074K-075-081-081K-085-131-131K-135 / 071CR-ES / 075CR-ES / 104-105-106-161-168-168D-168R / BOX010-015 West lever for artt. 001-010-015-018-019-022-023-026-040L-041L-071-071K-073-074-074K-075-081-081K-085-131-131K-135 / 071CR-ES / 075CR-ES / 104-105-106-161-168-168D-168R / BOX010-015	CR	
<b>ZLEV192</b>	Leva completa West rovesciata per artt. 180-184-185-285-980 Reverse West lever for artt. 180-184-185-285-980	CR	



		Finiture - Finishes	EUR
	<b>ZMAN100</b> Maniglia per artt. 184-295 Handle for artt. 184-295	CR NO	
<hr/>			
	<b>ZMAN130</b> Maniglia per cartuccia deviatore per art. 019 Complete handle for diverter cartridge for art. 019	CR NO	
	<b>ZMAN138</b> Maniglia per cartuccia deviatore per art. 018 Complete handle for diverter cartridge for art. 018	CR NO	
<hr/>			
	<b>ZPIA026</b> Piastra 1 foro con guarnizione per art. 010 / 110 x 110 mm One-hole wall plate with gasket for art. 010 / 110 x 110 mm	CR CR/M NO/M	
<p>* CR con piastra ABS _ CR/M-NO/M con piastra in Acciao inox * CR with ABS wall plate _ CR/M-NO/M with Stainless steel wall plate</p>			
<hr/>			
	<b>ZPIA027</b> Piastra 2 fori con guarnizioni per art. 015 / L.120 x h.190 mm Two-hole wall plate with gaskets for art. 015 / L.120 x h.190 mm	CR CR/M NO/M	
<p>* CR con piastra ABS _ CR/M-NO/M con piastra in Acciao inox * CR with ABS wall plate _ CR/M-NO/M with Stainless steel wall plate</p>			
<hr/>			
	<b>ZPIA056</b> Piastra 4 fori in acciaio inox con guarnizioni per art. 001 / L.350 x h.120 mm Four-hole stainless steel wall plate with gaskets for art. 001 / L.350 x h.120 mm	CR NO	
<hr/>			
	<b>ZPIA073</b> Piastra rettangolare in ABS 1 foro con OR per art. BOX010 / 154x192 mm ABS rectangular one-hole wall plate with OR for art. BOX010 / 154x192mm	CR	
<hr/>			
	<b>ZPIA075</b> Piastra rettangolare in ABS 2 fori con OR per art. BOX015 / 154x192 mm ABS rectangular two-hole wall plate with OR for art. BOX015 / 154x192mm	CR	
	<b>ZPIA153</b> Piastra rettangolare in acciaio inox 2 fori con OR per art. BOX015 / 154x192 mm Stainless steel rectangular two-hole wall plate with OR for art. BOX015 / 154x192mm	NO/M	
<p>* CR con piastra ABS _ NO/M con piastra in Acciao inox * CR with ABS wall plate _ NO/M with Stainless steel wall plate</p>			
<hr/>			
	<b>ZPIA111</b> Piastra 2 fori in acciaio inox con guarnizioni per artt. 104-105-106 / L.250 x h.100 mm Two-hole stainless steel wall plate with gaskets for artt. 104-105-106 / L.250 x h.100 mm	CR NO	



- ZPIA091** Piastra con guarnizioni per miscelatore incasso (2 uscite) per art. 018 / L.120 x h.190 mm  
Wall plate with gaskets for concealed shower mixer (2 outlets) for art. 018 / L.120 x h.190 mm
- ZPIA090** Piastra con guarnizioni per miscelatore incasso (3 uscite) per art. 019 / L.120 x h.190 mm  
Wall plate with gaskets for concealed shower mixer (3 outlets) for art. 019 / L.120 x h.190 mm

Finiture - Finishes	EUR
CR CR/M NO/M	
CR CR/M NO/M	

\* CR con piastra ABS \_ CR/M-NO/M con piastra in Acciao inox  
\* CR with ABS wall plate \_ CR/M-NO/M with Stainless steel wall plate



- ZRAC022** Raccordo 1/2" con OR per artt. 001-168-168D  
1/2" connection with OR for artt. 001-168-168D

Finiture - Finishes	EUR
CR NO	



- ZRAC078** Raccordo per artt. 180-184-980  
Connection for artt. 180-184-980

Finiture - Finishes	EUR
CR	



- ZRAC082** Raccordo con guarnizioni per artt. 185-285-295  
Connection for spout for artt. 185-285-295

Finiture - Finishes	EUR
CR	



- ZRAC084** Raccordo 3/4" con OR per artt. 161-168R  
3/4" connection with OR for artt. 161-168R

Finiture - Finishes	EUR
CR NO	



- ZRAC147** Set con raccordo "T" + 2 raccordi con valvolina antiritorno + raccordo 1/2"G-15x1 + guarnizioni per art. 295  
Set with "T" connection + two connections with check-valve + 1/2 "G-15x1 connection + gaskets for art. 295

Finiture - Finishes	EUR



- ZSED001** Sede per miscelatori a parete per artt. 022-023-026-161-168-168D-168R  
Wall mounted mixers seat for artt. 022-023-026-161-168-168D-168R

Finiture - Finishes	EUR
CR	



**ZVIT001** Vitone dischi ceramici 90° dx per art. 295  
1/4 clockwise turn ceramic disc valve for art. 295

**Finiture - Finishes** **EUR**



**ZVIT062** Vitone dischi ceramici 90°/20x1 per art. 184 **(fino a 11/2020)**  
1/4 clockwise turn ceramic disc valve for art. 184 **(up to 11/2020)**

**ZVIT122** Vitone dischi ceramici 90°/20x1 per art. 184 **(da 12/2020)**  
1/4 clockwise turn ceramic disc valve for art. 184 **(since 12/2020)**

**Finiture - Finishes** **EUR**



**ZVIT092** Cartuccia deviatore (2 uscite) Ø32 mm per art. 018  
Diverter cartridge (2 outlets) Ø32 mm for art. 018

**ZVIT091** Cartuccia deviatore (3 uscite) Ø32 mm per art. 019  
Diverter cartridge (3 outlets) Ø32 mm for art. 019

**Finiture - Finishes** **EUR**